

Obj.kód / Order code / Bestellkode	TALA N 06
------------------------------------	-----------

Spĺněná legislativa | Meets requirement limit values for | Prüfungen

EN 13 240	●
BImSch V 2	●

Vlastnosti při provozu | Features during operation | Leistungseigenschaften

Ecodesign (Sezónní energetická účinnost vytápění) Ecodesign (Seasonal energy efficiency of heating) Ecodesign (Raumheizungs-Jahresnutzungsgrad)	%	68,0
Index energetické účinnosti (EEI) Energy efficiency index (EEI) Energieeffizienzindex (EEI)		103,1
Energetický štítek Energy Label Energieeffizienzklasse		A
Typ paliva Fuel Verwendeter Brennstoff		Kusové dřevo/Scheitholz/Piece wood
Délka paliva Length of fuel Ausmaß des Brennstoff	mm	200-300
Průměrná spotřeba paliva Average wood consumption Durchschnittlicher Brennstoffverbrauch	kg/h	1,81
Povolená dávka paliva Allowed wood batch Maximal Brennstoffverbrauch	kg/h	2,3
Interval dodávky paliva Fuel supply interval for the rated output Zeitabstand der Brennstoffbeschickung für die Nennleistung		1 hodina/1 Stunde/1 hour
Množství spalovacího vzduchu Combustion air requirement Verbrennungsluftbedarf	m ³ /h	22,9

Jmenovité hodnoty | General data | Nennwertes

Jmenovitý výkon Nominal heat output Nennwärmeleistung	kW	5,9
Regulovatelný výkon Reg.output Reg.Gesamtleistung	kW	3,0 - 7,7
Účinnost Efficiency Wirkungsgrad	%	78,0
Hmotnostní průtok suchých spalin pro výpočet spalinové cesty Dry flue gases mass flow to calculate the flue path Massendurchfluss von trockenen Abgasen den Schornsteinpfad berechnen	g/s	7,3
Průměrná teplota spalin Mean flue gas temperature Durchschnittliche Abgastemperatur	°C	292
Průměrná teplota spalin za hrdlem Mean flue gas temperature after throat Durchschnittliche Rauchgastemperatur nach dem Hals	°C	317
Provozní tah Flue draught Förderdruck	Pa	12
Prach - O ₂ =13% Dust - O ₂ =13% Staub - O ₂ =13%	mg/Nm ³	19
CO - O ₂ =13%	mg/Nm ³	1011
CO ₂	%	9,67
OGC - O ₂ =13%	mg/Nm ³	67
NOx - O ₂ =13%	mg/Nm ³	97

Rozměry a hmotnost | Dimensions and weights | Maße & Gewicht

Rozměry (výška x šířka x hloubka) Dimensions (Height x Width x Depth) Maße (Höhe x Breite x Tiefe)	mm	1064 x 500 x 390
Výška osy zadního (bočního) vývodu Connection height for rear (side) installation Anschlusshöhe (seitlichen) hinten	mm	960
Průměr kouřovodu Flue gas connector diameter Rauchrohrdurchmesser	mm	150
Průměr kouřového hrdla Flue socket diameter Abgasstutzen	mm	150
Hmotnost Weight Gewicht	kg	113
Rozměry spalovací komory (výška x šířka x hloubka) Dimensions of the combustion chamber (Height x Width x Depth) Maße Feuerraum (Höhe x Breite x Tiefe)	mm	435 x 339 x 216
Bezpečnostní vzdálenost od hořlavých materiálů (zadní x čelní x boční x boční se sklem x od stropu) Safe distance from flammable materials (Back x Front x Side x Side with glass x From the ceiling) Sicherheitsabstand von brennbaren Werkstoffen (Hinterwand x Frontwand x Seitenwände x Seite mit Glas x Von der Decke)	mm	350/1100/400/---/1000

Technický list Romotop TALA N 06 plech - krbová kamna

Romotop technical sheet TALA N 06 steel - fireplace stove

Technisches Datenblatt Romotop TALA N 06 Stahl - Kaminofen

Obj.kód / Order code / Bestellkode	TALA N 06
------------------------------------	-----------

Splněná legislativa | Meets requirement limit values for | Prüfungen

EN 13 240	●
BImSch V 2	●

Vlastnosti při provozu | Features during operation | Leistungseigenschaften

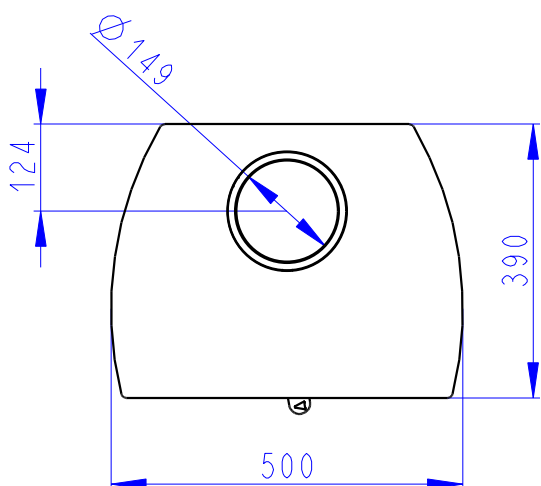
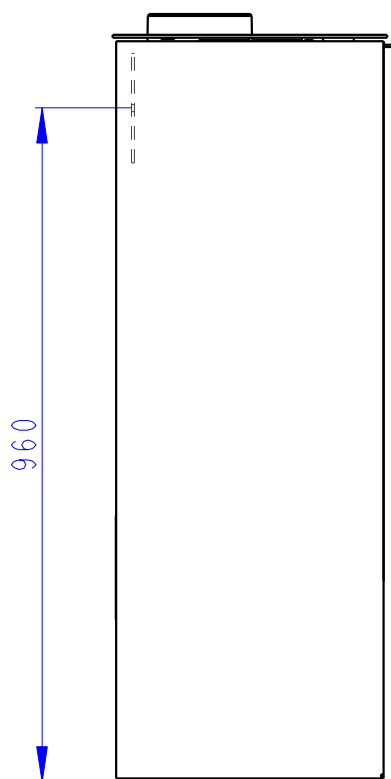
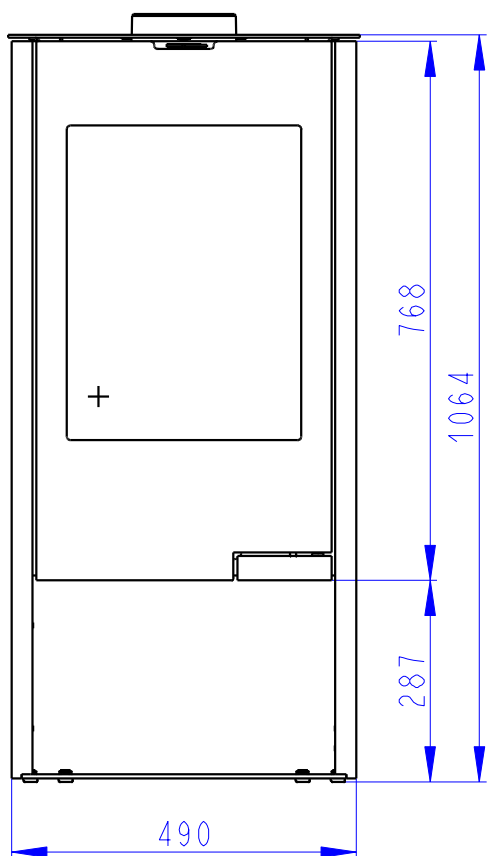
Ecodesign (Sezónní energetická účinnost vytápění) Ecodesign (Seasonal energy efficiency of heating) Ecodesign (Raumheizungs-Jahresnutzungsgrad)	%	71,7
Index energetické účinnosti (EEI) Energy efficiency index (EEI) Energieeffizienzindex (EEI)		108,5
Energetický štítek Energy Label Energieeffizienzklasse		A+
Typ paliva Fuel Verwendeter Brennstoff		Kusové dřevo/Scheitholz/Piece wood
Délka paliva Length of fuel Ausmaß des Brennstoff	mm	200-300
Průměrná spotřeba paliva Average wood consumption Durchschnittlicher Brennstoffverbrauch	kg/h	1,81
Povolená dávka paliva Allowed wood batch Maximal Brennstoffverbrauch	kg/h	2,4
Množství spalovacího vzduchu Combustion air requirement Verbrennungsluftbedarf	m ³ /h	22,9

Jmenovité hodnoty | General data | Nennwertes

Jmenovitý výkon Nominal heat output Nennwärmeleistung	kW	6,1
Regulovatelný výkon Reg.output Reg.Gesamtleistung	kW	3,1 - 7,9
Účinnost Efficiency Wirkungsgrad	%	81,7
Hmotnostní průtok suchých spalin pro výpočet spalinové cesty Dry flue gases mass flow to calculate the flue path Massendurchfluss von trockenen Abgasen den Schornsteinpfad berechnen	g/s	7,6
Průměrná teplota spalin Mean flue gas temperature Durchschnittliche Abgastemperatur	°C	247
Průměrná teplota spalin za hrdlem Mean flue gas temperature after throat Durchschnittliche Rauchgastemperatur nach dem Hals	°C	257
Provozní tah Flue draught Förderdruck	Pa	12
Prach - O ₂ =13% Dust - O ₂ =13% Staub - O ₂ =13%	mg/Nm ³	19
CO - O ₂ =13%	mg/Nm ³	1011
CO ₂	%	9,67
OGC - O ₂ =13%	mg/Nm ³	67
NO _x - O ₂ =13%	mg/Nm ³	97

Rozměry a hmotnost | Dimensions and weights | Maße & Gewicht

Rozměry (výška x šířka x hloubka) Dimensions (Height x Width x Depth) Maße (Höhe x Breite x Tiefe)	mm	1064 x 500 x 390
Výška osy zadního (bočního) vývodu Connection height for rear (side) installation Anschlusshöhe (seitlichen) hinten	mm	960
Průměr kouřovodu Flue gas connector diameter Rauchrohrdurchmesser	mm	150
Průměr kouřového hrdla Flue socket diameter Abgasstutzen	mm	150
Hmotnost Weight Gewicht	kg	113
Rozměry spalovací komory (výška x šířka x hloubka) Dimensions of the combustion chamber (Height x Width x Depth) Maße Feuerraum (Höhe x Breite x Tiefe)	mm	435 x 339 x 216
Bezpečnostní vzdálenost od hořlavých materiálů (zadní x čelní x boční x boční se sklem x od stropu) Safe distance from flammable materials (Back x Front x Side x Side with glass x From the ceiling) Sicherheitsabstand von brennbaren Werkstoffen (Hinterwand x Frontwand x Seitenwände x Seite mit Glas x Von der Decke)	mm	350/1100/400/---/1000



SEKUNDARNI VZDUCH
Sekundärluft

PRIMARNI VZDUCH
Primärluft

